

**CÔNG TY TRÁCH NHIỆM HỮU HẠN
KHOÁNG SẢN VÀ LUYỆN KIM
VIỆT - TRUNG**

**CỘNG HÒA XÃ HỘI CHỦ NGHĨA VIỆT NAM
Độc lập – Tự do – Hạnh phúc**

Số: 350 /VTM-VT

Bảo Thắng, ngày 21 tháng 3 năm 2022

V/v: Mời chào giá cung cấp gioăng phốt
các loại phục vụ sản xuất”

Kính gửi: Các nhà cung cấp có quan tâm

Công ty TNHH Khoáng sản và Luyện Kim Việt Trung (VTM) đang có nhu cầu mua sắm vật tư, hàng hóa phục vụ sản xuất. VTM kính mời các Nhà cung cấp có quan tâm tham gia chào giá cung cấp hàng hóa với nội dung như sau:

I. Thông tin và yêu cầu vật tư, hàng hóa cần mua.

- 1. Tên đơn hàng:** Gioăng phốt các loại phục vụ sản xuất.
- 2. Số lượng, chủng loại:** Chi tiết theo phụ biểu số 01 đính kèm.
- 3. Chất lượng:**

Chất lượng hàng hóa cung cấp phải đảm bảo:

- Vật tư, hàng hóa phải có nguồn gốc, xuất xứ rõ ràng. Hàng mới 100%, chưa qua sử dụng và được bảo quản, đóng gói theo quy định của nhà sản xuất.
- Đảm bảo các yêu cầu theo danh mục đính kèm hoặc hàng hóa tương đương đảm bảo lắp đặt tương thích/ đồng bộ với thiết bị của Bên Mua;
- Cung cấp các dịch vụ kèm theo (nếu có).
- Với những hàng hóa có ghi chú theo mẫu, yêu cầu nhà cung cấp khảo sát tại VTM (nếu cần) để báo giá hàng hóa với chất lượng đảm bảo đúng yêu cầu VTM.

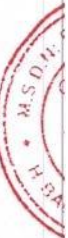
4. Điều kiện giao hàng:

- Phương thức giao hàng: Hàng hóa được giao theo từng lô (đợt) theo yêu cầu của Bên Mua, bên Mua sẽ thông báo trước số lượng, chủng loại và thời gian giao hàng cụ thể của mỗi lô hàng cho Bên Bán.

- Thời gian giao toàn bộ số lượng, chủng loại hàng hoá thuộc phạm vi cung cấp: 60 ngày kể từ ngày ký hợp đồng.

- Địa điểm giao hàng: Tại kho của Bên Mua (Địa chỉ: Khu CN Tăng Loỏng, thị trấn Tăng Loỏng, huyện Bảo Thắng, tỉnh Lào Cai).

5. Thời gian thanh toán:



Sau mỗi lô giao nhận hoặc vào cuối mỗi tháng hai bên thực hiện đối chiếu số lượng giao nhận thực tế để thanh toán giá trị thực hiện. Bên Mua thanh toán 100% giá trị lô hàng trong vòng 60 ngày kể từ ngày 02 bên hoàn thiện hồ sơ thanh toán.

6. Loại hợp đồng: Hợp đồng theo đơn giá cố định.

II. Yêu cầu đối với Nhà cung cấp (NCC):

+ NCC phải có Giấy chứng nhận đăng ký kinh doanh/ Giấy chứng nhận đăng ký doanh nghiệp do cơ quan có thẩm quyền cấp phù hợp với mặt hàng chào giá.

+ Hạch toán tài chính độc lập.

+ Không đang trong quá trình giải thể; không bị kết luận đang lâm vào tình trạng phá sản hoặc nợ không có khả năng chi trả theo quy định của pháp luật.

III. Hình thức tham gia chào giá:

1. Yêu cầu về hồ sơ chào giá:

Nhà cung cấp phải chuẩn bị 01 bản gốc và 03 bản chụp Hồ sơ chào giá (HSCG) bao gồm các nội dung sau:

- Đơn Chào giá (theo Mẫu số 0); Biểu giá chi tiết (theo Mẫu số 02) phải do đại diện hợp pháp của Nhà cung cấp ký tên và đóng dấu. Trường hợp ký thay phải kèm theo giấy uỷ quyền, quyết định bổ nhiệm hoặc văn bản tương đương.

- NCC tham gia chào giá có thể chào tối thiểu một trong các Nhóm vật tư theo danh mục đính kèm; Tuy nhiên, NCC tham gia chào giá cho Nhóm nào thì phải chào đầy đủ các mặt hàng trong Nhóm đó thì mới được xem xét đánh giá lựa chọn cung cấp các mặt hàng trong Nhóm.

- Đơn giá, tổng giá trị trong Đơn chào giá được ghi chào bằng VNĐ và được hiểu là giá giao tại Kho Bên Mua và đã bao gồm các loại thuế, phí, bảo hiểm cháy nổ và lệ phí (nếu có) theo quy định của Nhà nước.

- Thời hạn hiệu lực của Bản chào giá: Tối thiểu 30 ngày, kể từ thời điểm hết hạn nộp thư chào giá.

+ Tài liệu chứng minh năng lực kinh nghiệm:

- Bản giới thiệu về Nhà cung cấp (theo mẫu 03)

- Bản sao công chứng Giấy chứng nhận đăng ký doanh nghiệp/ giấy chứng nhận đăng ký kinh doanh hoặc tài liệu có giá trị tương đương do cơ quan có thẩm quyền cấp (*thời gian công chứng sau 30/09/2021*).

- Có ít nhất 01 hợp đồng cung cấp hàng hóa có tính chất tương tự (bao gồm cả các tài liệu chứng minh việc đã hoàn thành ít nhất 80 % khối lượng theo hợp đồng). (bản sao công chứng với Hợp đồng ký kết cùng đơn vị khác hoặc bản Photo với Hợp đồng ký kết cùng VTM).

- Các tài liệu chứng minh năng lực, kinh nghiệm, catalogue giới thiệu về hàng hóa (nếu có).



Handwritten signature

2. Hình thức nộp, nhận và đóng, mở hồ sơ chào giá

a. Nộp hồ sơ chào giá:

- Bộ hồ sơ chào giá của NCC phải được đóng gói kín, có dấu niêm phong của NCC bên ngoài phải ghi rõ các nội dung sau:

+ “Hồ sơ chào giá cung cấp Gioăng Phốt các loại phục vụ sản xuất” theo thư mời số: 37./VTM-VT ngày 31. Tháng 03. năm 2022 của VTM

+ Tên NCC, địa chỉ và số điện thoại liên hệ của NCC.

- Địa chỉ nhận hồ sơ chào giá:

Bộ hồ sơ chào giá của NCC phải được Nộp trực tiếp hoặc gửi qua đường bưu điện đến bên mời chào giá theo địa chỉ sau:

Công ty TNHH Khoáng sản và Luyện kim Việt Trung (Địa chỉ: Khu CN Tầng Loong, thị trấn Tầng Loong, huyện Bảo Thắng, tỉnh Lào Cai)

Điện thoại giải đáp vướng mắc trong thời gian nhận HSCG: 085.789.1102

b. Thời gian nhận Hồ sơ chào giá:

Từ ngày phát hành thư mời đến 9. giờ 30 phút ngày 11 tháng 4. năm 2022, VTM sẽ không tiếp nhận và không xem xét đối với các HSCG nộp sau thời điểm quy định tại mục này (ngoại trừ đã được gia hạn theo quy định).

c. Đóng, mở Hồ sơ chào giá

Bên mời chào giá sẽ tổ chức đóng, mở hồ sơ chào giá công khai tại Công ty TNHH Khoáng sản và Luyện kim Việt Trung từ 10 giờ 00 phút ngày 11 tháng 4. năm 2022.

Bên mời chào giá mời các NCC đã nộp HSCG chứng kiến và xác nhận việc đóng, mở các HSCG, tuy nhiên trong mọi trường hợp việc mở HSCG vẫn được tiến hành vào thời gian đã được quy định trong TMCG mà không phụ thuộc vào việc có mặt hay không có mặt của các NCC này.

Công ty TNHH Khoáng sản và Luyện kim Việt Trung rất mong nhận được sự hợp tác và bản chào giá tốt nhất của các nhà cung cấp.

Trân trọng cảm ơn!

Nơi nhận:

- Như kính gửi;
- BDH;
- Các thành viên TTVMSVT;
- Đăng website công ty;
- Lưu: VT, P.VT.



TỔNG GIÁM ĐỐC

Nguyễn Phú Dương



ĐƠN CHÀO GIÁ

Ngày: _____ [Điền ngày, tháng, năm ký đơn Chào giá]

Tên đơn hàng: _____ [Ghi tên đơn hàng theo HSMCG]

Kính gửi: Công ty TNHH Khoáng sản và Luyện kim Việt Trung (VTM)

Sau khi nghiên cứu Hồ sơ mời chào giá (HSMCG) tại văn bản số:/VTM-VT ngày ... tháng năm 2022 của VTM về việc Mời chào giá cung cấp Gioăng Phốt các loại phục vụ sản xuất, chúng tôi, _____ [Ghi tên NCC], cam kết thực hiện đơn hàng [Ghi tên đơn hàng theo HSMCG] theo đúng yêu cầu của HSMCG với tổng số tiền là _____ [Ghi giá trị bằng số, bằng chữ và đồng tiền] cùng với biểu giá kèm theo. Thời gian thực hiện hợp đồng là _____ [Ghi thời gian thực hiện tất cả các công việc theo yêu cầu của đơn hàng].

Chúng tôi cam kết:

1. Chỉ tham gia trong một HSCG này.
2. Không đang trong quá trình giải thể, không bị kết luận đang lâm vào tình trạng phá sản hoặc nợ không có khả năng chi trả theo quy định của pháp luật, không trong thời gian bị cưỡng chế thuế.
3. Chịu trách nhiệm về tính trung thực, chính xác của các thông tin được nêu trong HSCG trước Bên mời chào giá và trước pháp luật.
4. Cung cấp hàng hoá có nguồn gốc xuất xứ rõ ràng và hợp pháp, nếu sai sẽ chịu hoàn toàn trách nhiệm trước pháp luật và bên Mua

Nếu HSCG của chúng tôi được chấp nhận, chúng tôi sẽ thực hiện biện pháp bảo đảm thực hiện hợp đồng theo quy định của HSMCG .

HSCG này có hiệu lực trong thời gian _____ ngày (tối thiểu 30 ngày), kể từ ngày _____ [Ghi ngày, tháng, năm có thời điểm hết hạn nộp HSCG].

Đại diện hợp pháp của NCC

[Ghi tên, chức danh, ký tên và đóng dấu]



BIỂU CHI TIẾT GIÁ CHÀO CỦA HÀNG HÓA

Ngày: _____ [Điền ngày, tháng, năm ký đơn Chào giá]

Tên đơn hàng: _____ [Ghi tên đơn hàng theo HSMCG]

STT	Tên, chủng loại vật tư	Quy cách/thông số kỹ thuật/danh điểm	ĐVT	Số lượng	Đơn giá (đồng/ĐVT)	Thành tiền (đồng)	Thời gian giao hàng, Thời gian bảo hành (nếu có)	Giấy tờ kèm theo
(1)	(2)	(3)	(4)	(5)	(6)	(7)= (5)x(6)	(8)	(9)
I	Nhóm		
1							
2							
....							
II	Nhóm		
1							
2							
...		
Cộng giá chào trước thuế:								
Thuế VAT :								
Tổng cộng giá chào đã bao gồm thuế, phí, lệ phí (nếu có)								



CÁC ĐIỀU KIỆN THƯƠNG MẠI

- Địa điểm giao hàng:.....
- Hình thức giao nhận:.....
- Các dịch vụ kèm theo (nếu có).
- Cam kết lắp đặt (nếu có):.....

- Thời gian thanh toán:

Đại diện hợp pháp của NCC

[Ghi tên, chức danh, ký tên và đóng dấu]

Ghi chú:

- Đơn giá tại cột (6) bao gồm các chi phí cần thiết để cung cấp hàng hóa theo yêu cầu của Bên mời chào giá bao gồm các chi phí như: phí, lệ phí (nếu có), vận chuyển, v.v... Khi tham gia Chào giá, NCC phải chịu trách nhiệm tìm hiểu, tính toán và chào đầy đủ các loại thuế, phí, lệ phí (nếu có) theo thuế suất, mức phí, lệ phí tại thời điểm theo quy định.
- Thời gian giao hàng tại cột (8) là khả năng đáp ứng của NCC tính từ khi nhận được thông báo giao hàng của Bên Mua.





Mẫu số 03: Bảng kê khai thông tin về nhà cung cấp

BẢNG THÔNG TIN VỀ NHÀ CUNG CẤP

....., ngày.....tháng.....năm 20...

Tên NCC:[ghi tên đầy đủ của NCC]

Địa chỉ:.....[ghi địa chỉ đầy đủ]

Điện thoại:.....

Fax:.....

E-mail:.....

Đại diện theo pháp luật của NCC:

Các thông tin khác: (giới thiệu về quy mô, năng lực,...)

.....

Đại diện hợp pháp của NCC

[ghi tên, chức danh, ký tên và đóng dấu]

PHỤ BIỂU 01: DANH MỤC VẬT TƯ GIOĂNG PHỚT CÁC LOẠI PHỤC VỤ SẢN XUẤT
(Kèm theo văn bản số 30/VTM-VT ngày 21/03/2022 của Công ty TNHH Khoáng sản và Luyện kim Việt Trung)

Stt	Tên, chủng loại vật tư	Quy cách/thông số kỹ thuật/danh điểm	Đối tượng sử dụng	Đvt	Số lượng	Ghi chú	Thời gian giao hàng	Chứng chỉ đi kèm
I. Nhóm gioăng phớt phổ thông								
1	Phớt chắn dầu	TC 85x130x12	S/c HGT xe lớn cầu trục số 1, 2	cái	2		30 ngày	Cam kết chất lượng
2	Phớt chắn dầu	TC 70x110x12	S/c HGT xe lớn cầu trục số 1, 2	cái	30		30 ngày	Cam kết chất lượng
3	Phớt chắn dầu	TC 80x100x12	S/c HGT xe lớn cầu trục số 1, 2	cái	30		30 ngày	Cam kết chất lượng
4	Phớt chắn dầu	TC 55x72x10	Hộp giảm tốc rung khuôn (mới)	Cái	4		30 ngày	Cam kết chất lượng
5	Phớt	TC 75x95x12	Hộp giảm tốc rung khuôn; Giảm tốc cân băng phôi liệu	Cái	46		30 ngày	Cam kết chất lượng
6	Phớt	TC 75x100x12	Trục đầu ra hộp giảm tốc con lăn sau cắt	Cái	8		30 ngày	Cam kết chất lượng
7	Phớt TC	125x150x14.5x10.5mm	Đường nước bịt kín hộp kết tinh với bàn rung khuôn	Cái	16		30 ngày	Cam kết chất lượng
8	Phớt chặn dầu	TC 95x130x12	Giảm tốc bộ gạt tập hợp khử bụi phôi liệu	Cái	10		30 ngày	Cam kết chất lượng
9	Phớt chặn dầu	TC 30x55x10	Giảm tốc băng tải gầu khử bụi phôi liệu	Cái	6		30 ngày	Cam kết chất lượng
10	Phớt chặn dầu	TC 12x25x10	Bơm dầu giảm tốc mâm tròn	Cái	10		30 ngày	Cam kết chất lượng
11	Phớt chắn dầu	TC 120x160x15	Giảm tốc máy trộn 2	Chiếc	4		30 ngày	Cam kết chất lượng
12	Hộp gioăng	Hộp gioăng cao su (30 cỡ - 382 chi tiết)	Sửa chữa thiết bị	Hộp	4		30 ngày	Cam kết chất lượng
13	Dây gioăng cao su chịu nhiệt phi 10	Kích thước Φ10	Lắp cửa kiểm tu đỉnh lò	Cuộn	38		30 ngày	Cam kết chất lượng
14	Gioăng - Xi lanh cửa quạt OR NBR70 M D.13.6x2.4	D13,6x2,4	Xilanh phễu cân	Cái	60		30 ngày	Cam kết chất lượng
15	Gioăng - Xi lanh cửa xả quạt OR NBR70 M D.19.8x2.4	D19,8x2,4	xilanh cửa xả quạt tổng	Cái	50		30 ngày	Cam kết chất lượng
16	Phớt chắn dầu	TC 40x60x10	Van khế xả bụi khử bụi phôi liệu	Cái	10		30 ngày	Cam kết chất lượng
17	Phớt	TC 95x120x12	Giảm tốc máy nghiền mịn, H4	Cái	10		30 ngày	Cam kết chất lượng
18	Phớt	TC 50x72x12	Giảm tốc cân băng phôi liệu	Cái	36		30 ngày	Cam kết chất lượng
19	Phớt	TC 55x80x12	Giảm tốc van khế với sóng phôi liệu	Cái	6		30 ngày	Cam kết chất lượng
20	Phớt chặn dầu	TC 60x90x12	Giảm tốc băng tải H2	Cái	4		30 ngày	Cam kết chất lượng
21	Phớt	TC 30x50x10	Giảm tốc băng tải kiểu thoi, băng tải C3	Cái	10		30 ngày	Cam kết chất lượng
22	Phớt chặn dầu	TC 80x110x12	Giảm tốc băng tải kiểu thoi	Cái	3		30 ngày	Cam kết chất lượng
23	Phớt chắn dầu	TC 65x90x12	Lắp cho bánh xe thiêu kết	cái	40		30 ngày	Cam kết chất lượng
24	Phớt chắn dầu	TC 55x85x12	Thay thế dự phòng cho động cơ máy thiêu kết	cái	3		30 ngày	Cam kết chất lượng
25	Phớt chắn dầu TC 360x400x18	360x400x18	Hộp giảm tốc máy tời xe kíp		2		30 ngày	Cam kết chất lượng
26	Gioăng chỉ O	Ø40x3.0mm	Đường nước gối con lăn máy kéo nắn	Chiếc	60		30 ngày	Cam kết chất lượng
27	Gioăng cao su	Gioăng đầu nổi nhanh ống thổi oxy phi 19	Đầu nổi nhanh que thổi oxy	Chiếc	20		30 ngày	Cam kết chất lượng
28	Gioăng cao su O	DY11D.2107	Trạm ôxy	chiếc	100		30 ngày	Cam kết chất lượng
29	Phớt chặn dầu	TC 360x400x20	Đập trực tron số 2	chiếc	10		30 ngày	Cam kết chất lượng
30	Phớt chắn dầu hộp số TC 105x130x12 (105x130x12/3)	TC 105x130x12	Đập trực tron số 2	chiếc	9		30 ngày	Cam kết chất lượng
31	Phớt chặn dầu	TC 78x100x12	Lắp cho gối trực quạt gió trợ đốt lò vôi	Cái	10		30 ngày	Cam kết chất lượng
32	Gioăng chỉ O phi 13x2.0	Đường kính ngoài phi 13mm, đường kính chỉ 2mm	Cụm van phân phối thủy lực trước lò	Cái	100		30 ngày	Cam kết chất lượng

(Chữ ký và dấu)

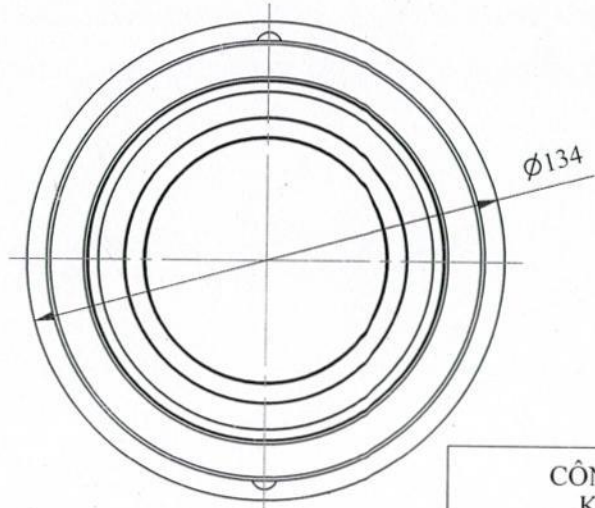
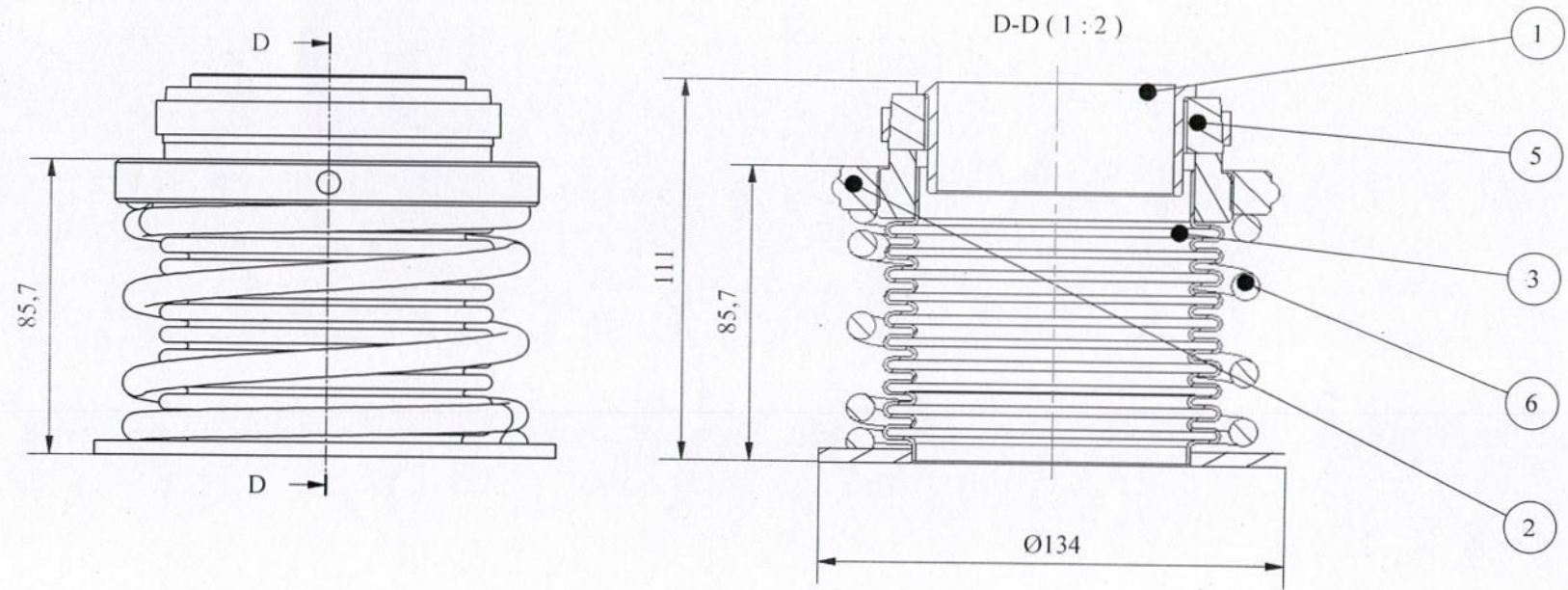
Stt	Tên, chủng loại vật tư	Quy cách/thông số kỹ thuật/danh điểm	Đối tượng sử dụng	Đvt	Số lượng	Ghi chú	Thời gian giao hàng	Chứng chỉ đi kèm
33	Gioăng chì O phi 16x2.2	Đường kính ngoài phi 16mm, đường kính chì 2.2mm	Cụm van phân phối thủy lực trước lò	Cái	100		30 ngày	Cam kết chất lượng
34	Gioăng chì O phi 18x2.5	Đường kính ngoài phi 18mm, đường kính chì 2.5mm	Cụm van phân phối thủy lực trước lò	Cái	100		30 ngày	Cam kết chất lượng
35	Gioăng chì O phi 27x2.7	Đường kính ngoài phi 27mm, đường kính chì 2.7mm	Cụm van phân phối thủy lực trước lò	Cái	100		30 ngày	Cam kết chất lượng
36	Gioăng chì O phi 35x3.5	Đường kính ngoài phi 35mm, đường kính chì 3.5mm	Cụm van phân phối thủy lực trước lò	Cái	100		30 ngày	Cam kết chất lượng
37	Gioăng chì O phi 36x3.7	Đường kính ngoài phi 36mm, đường kính chì 3.7mm	Cụm van phân phối thủy lực trước lò	Cái	100		30 ngày	Cam kết chất lượng
II. Nhóm gioăng kim loại								
1	Gioăng ống mềm kim loại 35x48x7.5 silicone	35x48x7.5 silicone	Đường nước buồng nguội	Chiếc	34		40 ngày	Cam kết chất lượng
2	Gioăng chì bọc kim loại DN200, P ≥ 3 Mpa	Kích thước Phi 265x25x6, P ≥ 3 Mpa	Thay van nước làm mát lò cao	Cái	20		40 ngày	yêu cầu chứng chỉ
3	Gioăng chì bọc kim loại DN 150, P ≥ 3 Mpa	Kích thước Phi 205x25x6, P ≥ 3 Mpa	Thay van nước làm mát lò cao	Cái	20		40 ngày	yêu cầu chứng chỉ
4	Gioăng chì bọc kim loại DN 100, P ≥ 3 Mpa	Kích thước Phi 155x25x6, P ≥ 3 Mpa	Thay van nước làm mát lò cao	Cái	20		40 ngày	yêu cầu chứng chỉ
5	Gioăng chì bọc kim loại phi 470x30x6	Kích thước Phi 470x30x6 (đường kính ngoài), bên ngoài lớp INOX316, bên trong lớp chì	Thay ống thổi thẳng	Cái	64		40 ngày	Cam kết chất lượng
6	Phốt gôm - bao gồm cả mặt chà (khớp xoay máy nghiền trực đơn)	Bản vẽ kèm theo	Lắp cho khớp xoay máy nghiền trực đơn	Bộ	2	Theo mẫu	40 ngày	yêu cầu chứng chỉ
7	Gioăng chì bọc kim loại phi 2130x40x8	F2130x40x8 nhiệt độ làm việc 1500-1600 độ C	Làm kín mặt bích van gió nóng	Cái	2		40 ngày	Cam kết chất lượng
8	Gioăng chì bọc kim loại phi 880x810x15	F880x810x15	Làm kín mặt bích van điều tiết khí than lò gió nóng	Cái	6		40 ngày	Cam kết chất lượng
9	Gioăng chì bọc kim loại DN200, Vật liệu 304 : P ≥ 16 Mpa	phi 265x25x4	Lắp van bơm cao áp	Cái	17		40 ngày	yêu cầu chứng chỉ
10	Gioăng chì bọc kim loại DN250, Vật liệu 304 : P ≥ 16 Mpa	phi 310x30x6	Lắp van bơm cao áp	Cái	20		40 ngày	yêu cầu chứng chỉ
11	Gioăng chì bọc kim loại phi 320x275x5		Lắp van chuông khử bụi túi vải	Cái	50		40 ngày	Cam kết chất lượng
12	Gioăng chì bọc kim loại phi 315x15x6		Lắp van chuông khử bụi túi vải	Cái	26		40 ngày	Cam kết chất lượng
13	Gioăng chì bọc kim loại DN150, Vật liệu 304 : P ≥ 16 Mpa	Phi 210x25x4	Lắp van bơm cao áp	Cái	10		40 ngày	yêu cầu chứng chỉ
14	Gioăng chì bọc kim loại DN350 P>3Mpa	phi 420x360x4	Lắp van chuông KBTL	Cái	20		40 ngày	yêu cầu chứng chỉ
III. Nhóm gioăng phốt đặc chủng								
1	Phốt chắn dầu	TX14	Thay phốt gối quạt khử bụi lò vôi	Cái	8		40 ngày	yêu cầu chứng chỉ
2	Gioăng chịu nhiệt	Gioăng chì O-ring 99,6x5,7mm (P-100) Viton 75 (gioăng chì chịu hóa chất, chịu nhiệt độ cao - gioăng đầu đồng súng oxy)	Sửa chữa súng oxy	Chiếc	240		40 ngày	yêu cầu chứng chỉ
3	Gioăng mặt bích dưới hộp kết tinh 130x130 NBR 70 SH M D 430,0x5,7	NBR 70 SH M D 430,0x5,7	Mặt bích dưới hộp kết tinh	Chiếc	21		40 ngày	yêu cầu chứng chỉ
4	Gioăng mặt bích dưới hộp kết tinh 150x150 NBR 70 SH M D 392,0x8,6	NBR 70 SH M D 392,0x8,6	Mặt bích trên hộp kết tinh	Chiếc	12		40 ngày	yêu cầu chứng chỉ
5	Gioăng chì O phi 204.2x5.7	Ø204.2 x 5.7mm; chịu nhiệt 200 độ C; chịu áp 1.6MPa	Gioăng ống đồng (150 x 150mm)	Cái	570		40 ngày	yêu cầu chứng chỉ
6	Bộ gioăng phốt xilanh	Bộ gioăng phốt xilanh Y-GHI-G110/80-780LE1-HL1	Xilanh tiến lùi	Bộ	4	Theo mẫu	40 ngày	yêu cầu chứng chỉ

0232697
 CÔNG TY TNHH
 CÔNG SẢN
 CHUYÊN K
 T TRƯ
 HANG.T

Handwritten signature and initials

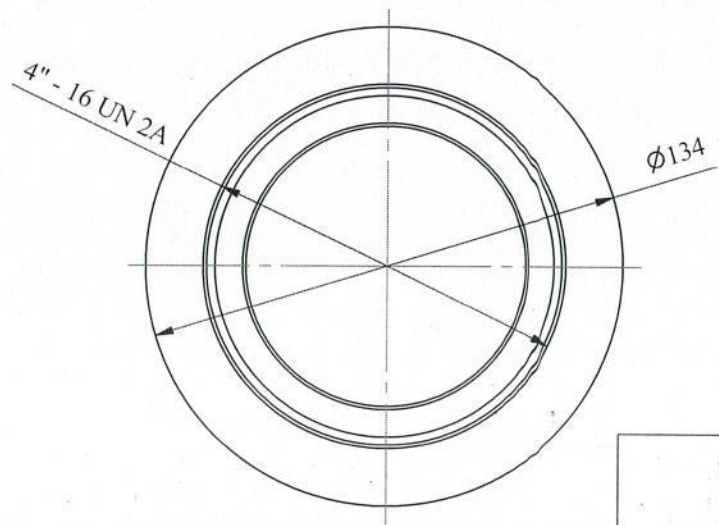
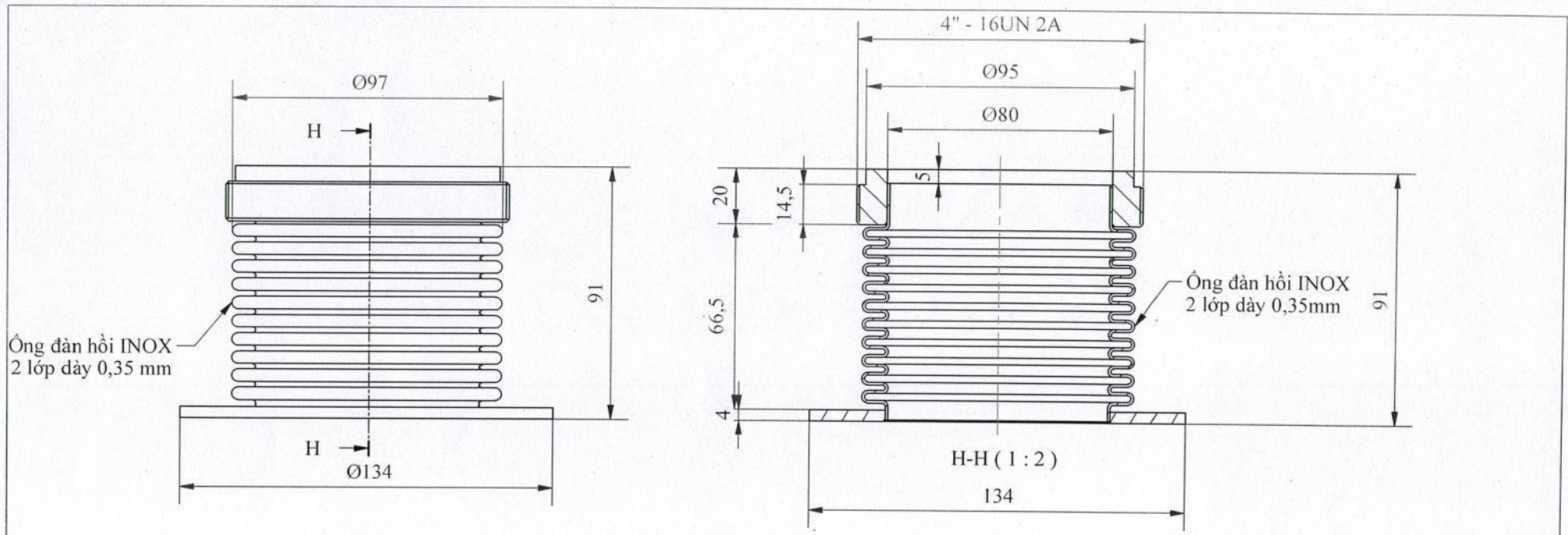
Stt	Tên, chủng loại vật tư	Quy cách/thông số kỹ thuật/danh điểm	Đối tượng sử dụng	Đvt	Số lượng	Ghi chú	Thời gian giao hàng	Chứng chỉ đi kèm
7	Bộ gioăng phớt xilanh bán cốc thùng trung gian (loại mới)	Bộ gioăng phớt xilanh bán cốc thùng trung gian gồm: - Phớt cổ: 35x45x6mm (1 chiếc) - Gioăng chì: 35x3mm (1 chiếc/ bộ) - Gioăng chì: 54x3mm (2 chiếc/bộ) - Phớt cổ: 35x45x4.2mm (1 chiếc/bộ) - Gạt bụi: 35x43x5/6mm (1 chiếc/bộ) - Phớt quả: 60x44.5x6.3mm (1 chiếc/ bộ) - Kèm dẫn hướng: 8x2mm (1 mét)	Xilanh bán cốc (loại mới)	Bộ	8	Theo mẫu	40 ngày	yêu cầu chứng chỉ
8	Bộ gioăng phớt xi lanh thủy lực thùng chính (Gồm dẫn hướng 9.7x2.5 PTFE BRONZE 7 mét)	- Gạt bụi: 50x58.8x6.3mm (1 chiếc/ bộ) - Phớt cổ: 50x65.1x6.3mm (1 chiếc/ bộ) - Phớt cổ: 50x59.4x7.1mm (1 chiếc/ bộ) - Phớt quả: 100x84.5x6.3mm (1 chiếc/ bộ) - Dẫn hướng quả: 9.7x2.5mm (2 chiếc/ bộ) - Gioăng chì: 91.67x3.53mm (1 chiếc/ bộ)	Xilanh thủy lực thùng chính	Bộ	8	Theo mẫu	40 ngày	yêu cầu chứng chỉ
9	Bộ gioăng phớt xi lanh	Y-G-220/160-515LE1-HL1	Xilanh nâng hạ sàn lật	Bộ	1	Theo mẫu	40 ngày	yêu cầu chứng chỉ
10	Bộ gioăng	Bộ phớt xi lanh kẹp phôi: D125xd32/35; Bộ 9 chi tiết	Xilanh kẹp phôi	Bộ	8	Theo mẫu	40 ngày	yêu cầu chứng chỉ
11	Bộ gioăng phớt bộ kín khí bộ xung máy khoan (bộ gồm 9 chi tiết)	Bộ gioăng phớt 5 chi tiết Phớt S17P-40x48x10 (2 Cái) Gạt bụi A25F-40x46,8x5 (1 Cái) Dẫn hướng POLI ESTERE DN40x10x2 (2 Cái) Gioăng chì O Oring-39,70x3,53 (2 Cái) Gioăng chì O Oring-101,20x3,53 (2 Cái)	Máy khoan mở lỗ ra gang	Bộ	30	Theo mẫu	40 ngày	yêu cầu chứng chỉ
12	Gioăng bịt kín van bịt kín trên Ø813xDN690x39.5	Chịu nhiệt, chịu lực ép khí đóng van (có bản vẽ kích thước lắp đặt kèm theo)	Van bịt kín trên, dưới	Cái	2		40 ngày	yêu cầu chứng chỉ
13	Gioăng chịu nhiệt cấp 2	theo bản vẽ	Trạm oxy	chiếc	4		40 ngày	yêu cầu chứng chỉ
14	Gioăng cao su	theo bản vẽ	van mắt kính DN1000	mét	50		40 ngày	yêu cầu chứng chỉ
15	Gioăng cao su	theo bản vẽ	van mắt kính DN900	mét	50		40 ngày	yêu cầu chứng chỉ
16	Bộ gioăng phớt xilanh van xả định khử bụi trọng lực (đường kính xilanh D63, đường kính trục d36)	Phớt chắn bụi A11-P 36x44.6x5.3 (1 cái) Phớt cổ S01P 36x46x7 (1 cái) Phớt cổ S09E 36x46.7x4.2 OR (1 bộ) Dẫn hướng quả 58x63x10 (1 cái)	Khử bụi trọng lực	Bộ	2	Theo mẫu	40 ngày	yêu cầu chứng chỉ
17	Bộ gioăng phớt xi lanh quay súng bắn bùn (No.18) ĐK xi lanh D180 ĐK trục d.125 (Bộ 13 chi tiết)	Bộ gioăng phớt 8 loại (13 chi tiết): Phớt cổ S01P-125x145x15(1 cái) Gạt bụi 2 chi tiết (1 gioăng chì và 1 gạt bụi) 125x133,8x6(1 cái). Gioăng chì O Oring D164,47x5,33(1 cái); Phớt quả K08F-180x159x8,1(1 cái); Phớt cổ S09E 125x140,1x6,3(1cái); Dẫn hướng F01Tex 180x15x2,5(2cái); Vòng cách Fip phi 160x5x2,5(1cái)	Súng bắn bùn	Bộ	2	Theo mẫu	40 ngày	yêu cầu chứng chỉ
18	Gioăng van cầu DN100 -Bi D130 PTFE Bronze	Bản vẽ kèm theo	Làm kín bi van cầu khí động DN100	Cái	10		40 ngày	yêu cầu chứng chỉ
19	Gioăng làm kín van mắt kính phi 852x830x11.75	có bản vẽ kèm theo	Thay gioăng van mắt kính lò vôi	Cái	16		40 ngày	yêu cầu chứng chỉ
20	Bộ gioăng phớt xilanh nâng hạ máy khoan mở lỗ ra gang (No.17)	Mẫu kèm theo	Máy khoan mở lỗ ra gang	Bộ	10	Theo mẫu	40 ngày	yêu cầu chứng chỉ
21	Vòng bịt kín phi 580x480x20	580x480x20 (Bản vẽ kèm theo)	Van 2 tầng D1	Cái	25		40 ngày	yêu cầu chứng chỉ

Handwritten signature and initials at the bottom right corner of the page.



BẢNG CHI TIẾT			
TT	SỐ LƯỢNG	CHI TIẾT	GHI CHÚ
1	1	Bạc	
2	1	Đai ốc hãm	
3	1	Ống đàn hồi	
4	1	Vít chỉ M6x10	
5	1	Vòng gôm	
6	1	lò xo	

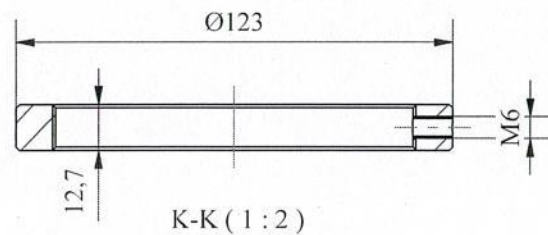
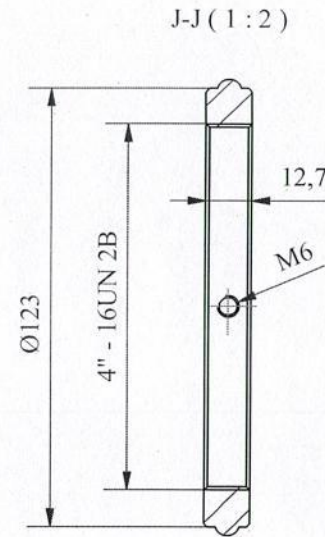
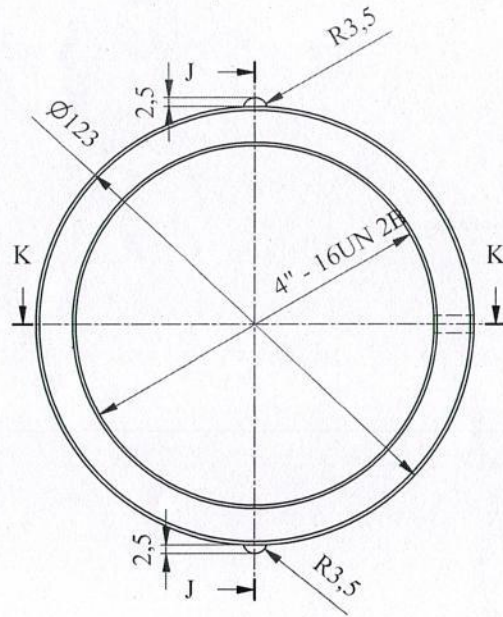
CÔNG TY TRÁCH NHIỆM HỮU HẠN KHOÁNG SẢN VÀ LUYỆN KIM VIỆT TRUNG		MÁY NGHIÊN TRỤC ĐƠN			
Duyệt	Ngô Sỹ Miêu	PHỐT GÓM KHỚP XOAY DS-XF 80-40A	Số BV: 27062020.0		
Kiểm tra	Ninh Long Luân		Số lượng	Khối lượng	Tỷ lệ
Người vẽ	Phan Văn Hồng		Cái	Kg	



YÊU CẦU KỸ THUẬT

1. Ống INOX có khả năng đàn hồi tốt
2. Các vị trí ghép nối phải chắc chắn, kín kit không bị hở, dò nước

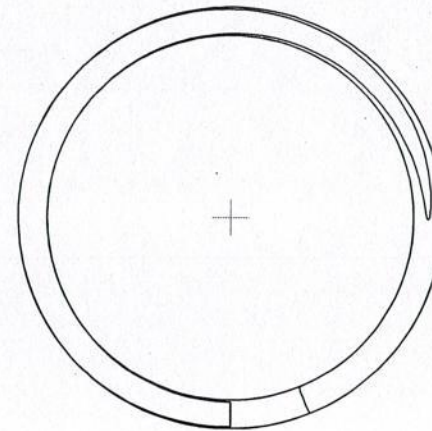
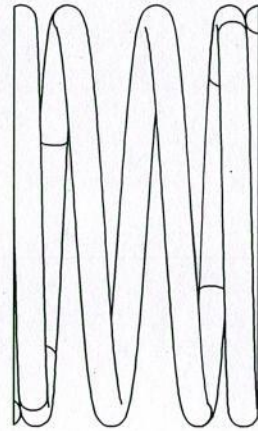
CÔNG TY TRÁCH NHIỆM HỮU HẠN KHOẢNG SẢN VÀ LUYỆN KIM VIỆT TRUNG		PHỚT GÓM KHỚP XOAY DS-XF 80-40A			
Duyệt	Ngô Sỹ Hiếu	ỐNG ĐÀN HỒI	Số BV:27062020.1		
Kiểm tra	Ninh Long Luân		Số lượng	Khối lượng	Tỷ lệ
Người vẽ	Phan Văn Hồng	INOX 304	Cái	1.3 Kg	



YÊU CẦU KỸ THUẬT

1. Vát mép các cạnh sắc 1x45°

CÔNG TY TRÁCH NHIỆM HỮU HẠN KHOẢNG SẢN VÀ LUYỆN KIM VIỆT TRUNG		PHỚT GỒM KHỚP XOAY DS-XF 80-40A		
Duyệt	Ngô Sỹ Hiếu	ĐẠI ỨC HẮM	Số BV: 27062020.3	
Kiểm tra	Ninh Long Luân		Số lượng	Khối lượng
Người vẽ	Phan Văn Hồng	INOX 304	Cái	0.4 Kg



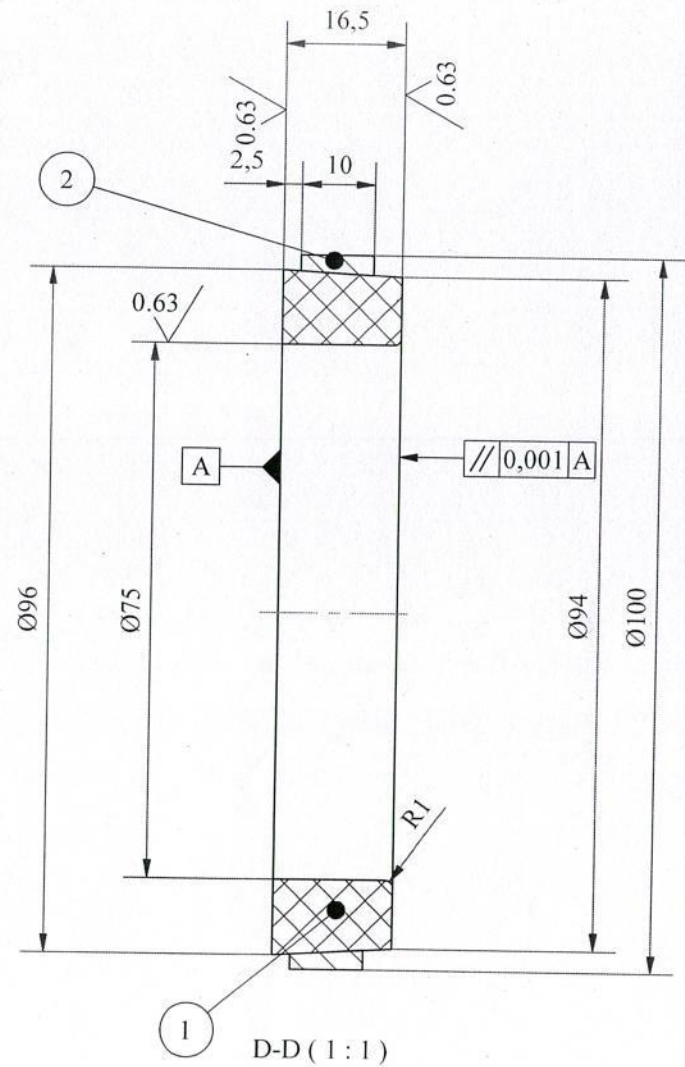
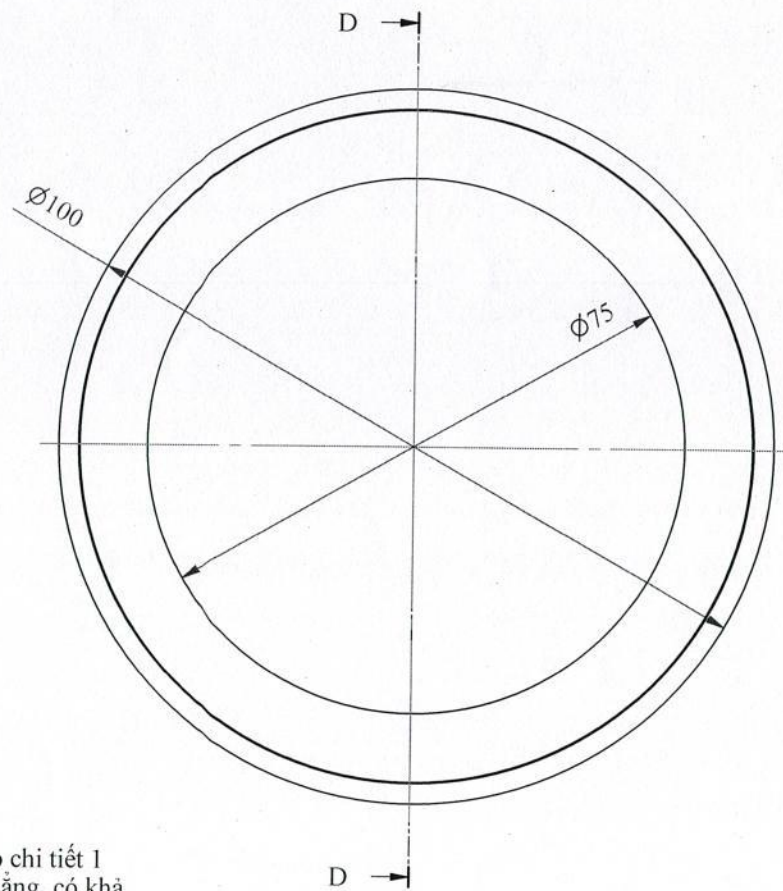
THÔNG SỐ KỸ THUẬT

Đường kính dây	d = 8	
Đường kính trong	Di = 102	
Đường kính ngoài	De = 118	
Đường kính trung bình	D = 110	
Bước lò xo	P=27	
Số vòng dây đầu	ne = 3/4	
Số vòng toàn bộ	n = 4,5	
Số vòng làm việc	3	
Chiều cao ban đầu	H = 91	

YÊU CẦU KỸ THUẬT

1. Lò xo nén, 2 đầu có ép lại 3/4 vòng và mài bằng

CÔNG TY TRÁCH NHIỆM HỮU HẠN KHOÁNG SẢN VÀ LUYỆN KIM VIỆT TRUNG			PHỚT GỒM KHỚP XOAY DS-XF 80-40A			
Duyệt	Ngô Sỹ Hiệu		LÒ XO NÉN	Số BV:27062020.2		
Kiểm tra	Ninh Long Luân			Số lượng	Khối lượng	Tỷ lệ
Người vẽ	Phan Văn Hồng		INOX	Cái	0.6 Kg	

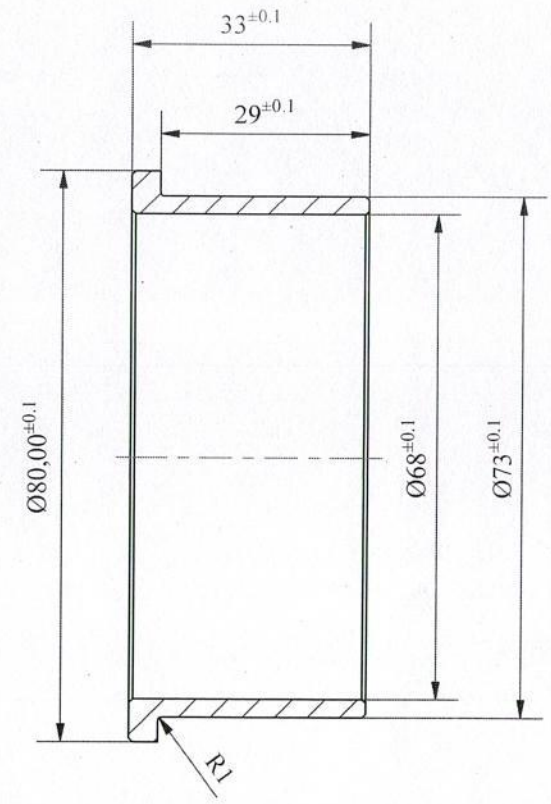
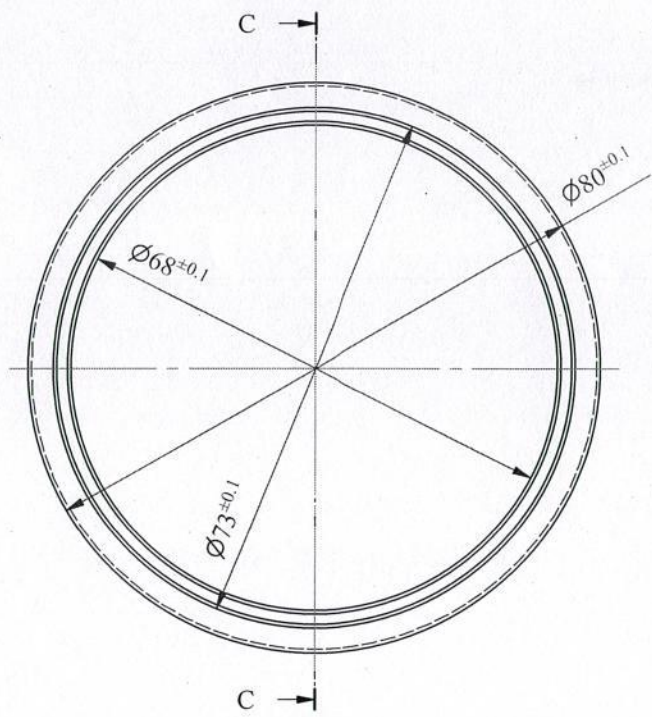


YÊU CẦU KỸ THUẬT

1. Chi tiết 2 được cố định chặt vào chi tiết 1
2. 2 bề mặt cạnh của vòng gồm phẳng, có khả năng làm kín tốt.

BẢNG KÊ CHI TIẾT				CÔNG TY TRÁCH NHIỆM HỮU HẠN KHOÁNG SẢN VÀ LUYỆN KIM VIỆT TRUNG		PHỐT GỒM KHỚP XOAY DS-XF 80-40A		
				Duyệt	Ngô Sỹ Hiếu	VÒNG GỒM	Số BV: 27062020.1	
TT	SỐ LƯỢNG	CHI TIẾT	GHI CHÚ	Kiểm tra	Ninh Long Luân		Số lượng	Khối lượng
1	1	Vòng gồm		Người vẽ	Phan Văn Hồng	Cái	0.4 Kg	
2	1	Đai inox 304						

1.25

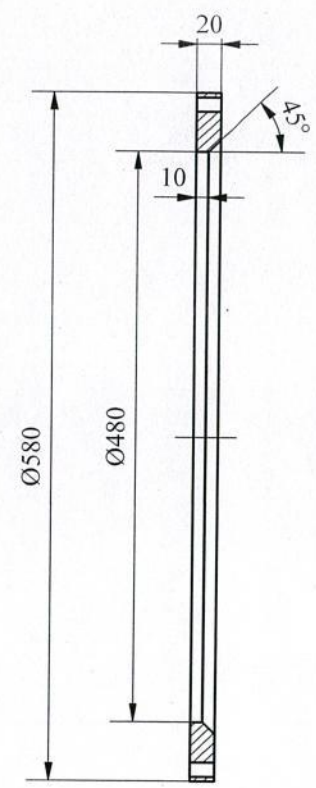
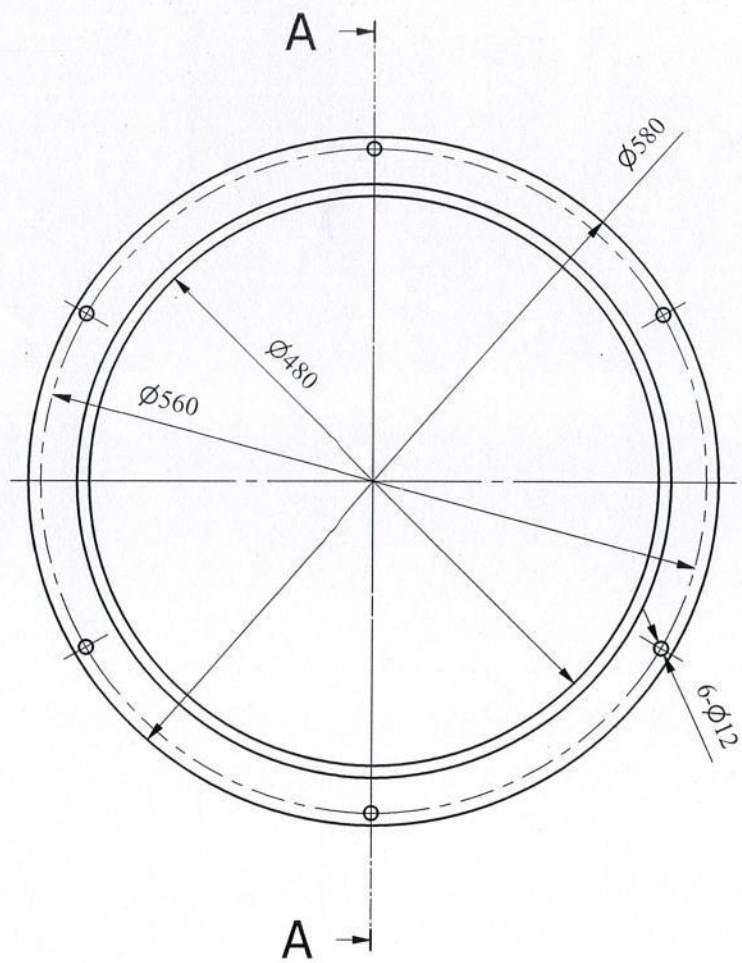


C-C (1:1)

YÊU CẦU KỸ THUẬT

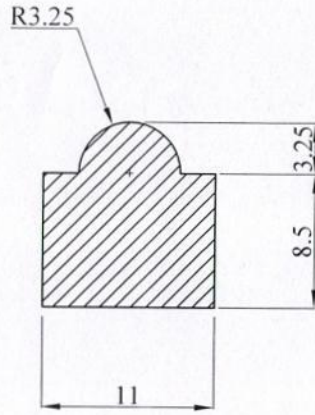
- Chi tiết không bị mọt méo
- Vát mép các cạnh sắc không chỉ rõ 1x45°

CÔNG TY TRÁCH NHIỆM HỮU HẠN KHOẢNG SẢN VÀ LUYỆN KIM VIỆT TRUNG			PHỐT GÓM KHỚP XOAY DS-XF 80-40A		
Duyệt	Ngô Sỹ Hiếu	BẠC LÓT	Số BV: 27062020		
Kiểm tra	Ninh Long Luân		Số lượng	Khối lượng	Tỷ lệ
Người vẽ	Phan Văn Hồng		INOX 304	Cái	0.17 Kg

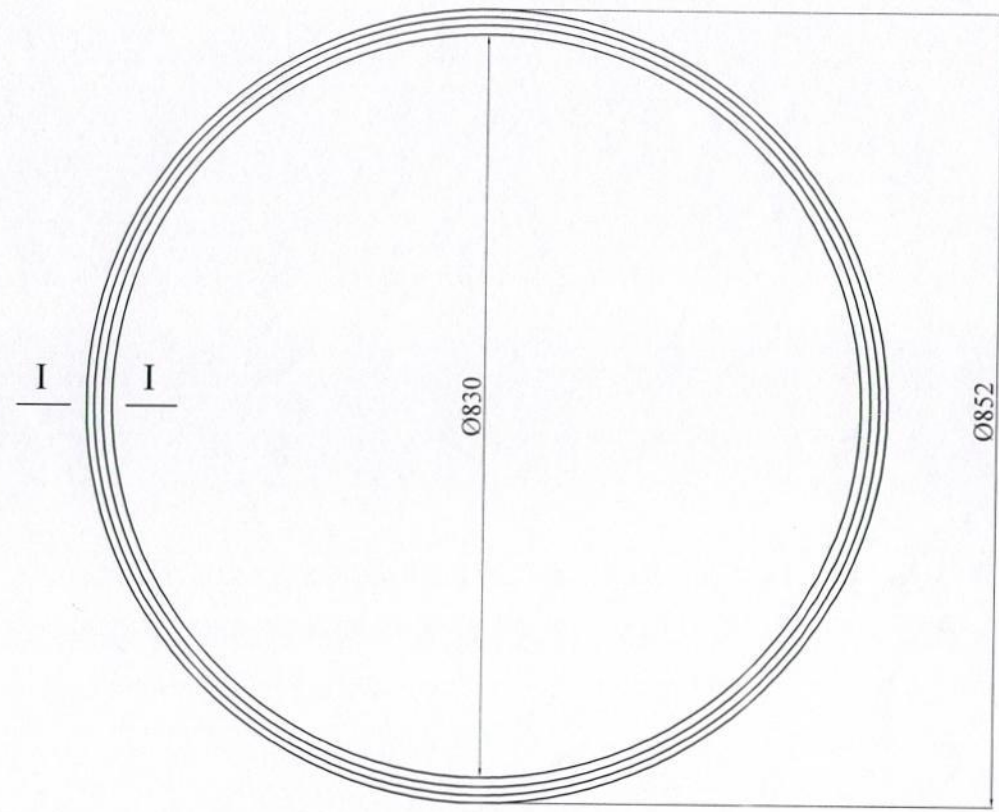


A-A (1 : 6)

CÔNG TY TRÁCH NHIỆM HỮU HẠN KHOÁNG SẢN VÀ LUYỆN KIM VIỆT TRUNG		VAN 2 TẦNG D1		
Duyệt	Ngô Sỹ Hiền	VÒNG SILICON	Số BV:	
Kiểm tra	Ninh Long Luân		Số lượng	Khối lượng
Người vẽ	Phan Văn Hồng		Silicon chịu nhiệt	Tỷ lệ

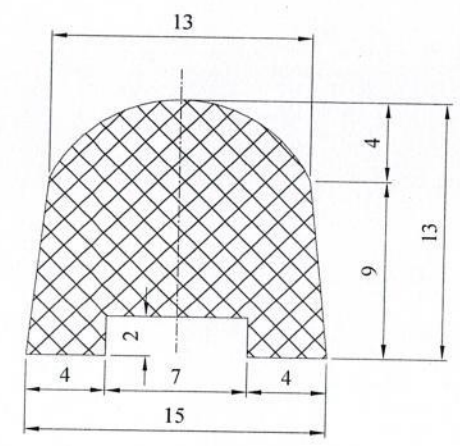
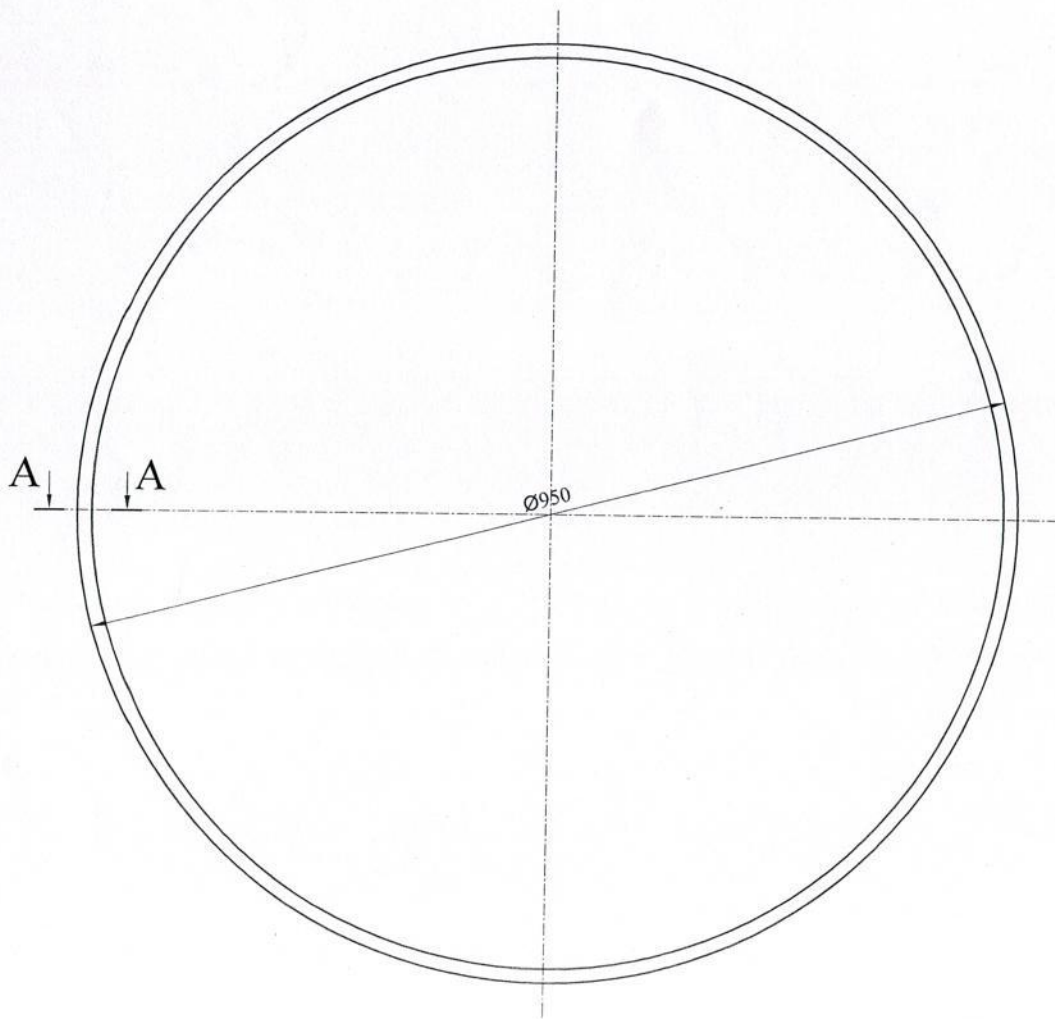


mặt cắt I-I



Gioăng làm kín van mắt kính

CÔNG TY TNHH KHOÁNG SẢN VÀ LUYỆN KIM VIỆT-TRUNG		VAN MẮT KÍNH LÒ VÔI			
Duyệt		Gioăng làm kín van mắt kính F43X-1	Số.lg	K.lg	Tỷ lệ
Kiểm tra			16		
Người vẽ		Phan Văn Hồng	Vật liệu: Cao su chịu nhiệt		



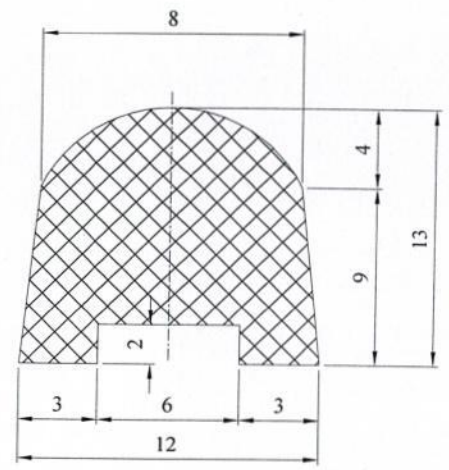
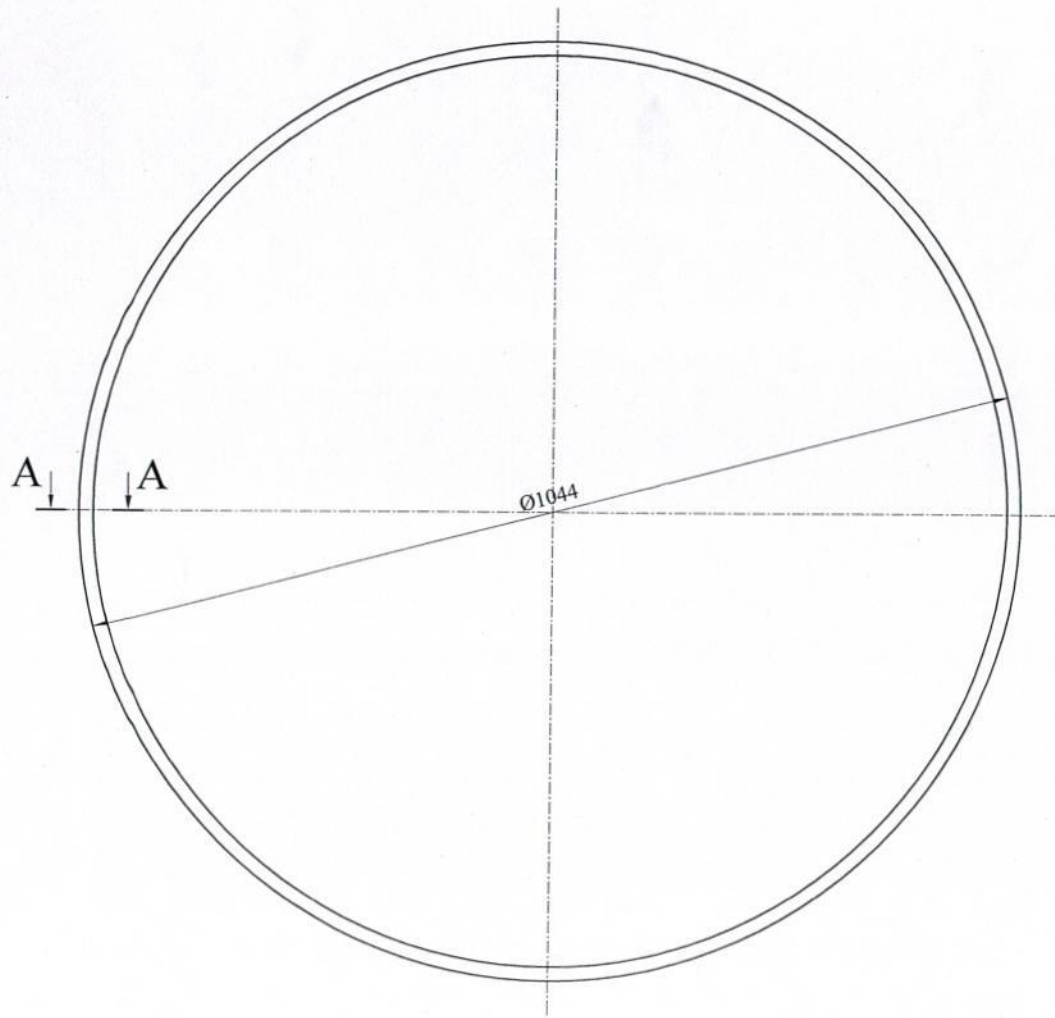
MẶT CẮT A-A



CÔNG TY TNHH KHOÁNG SẢN VÀ LUYỆN KIM VIỆT TRUNG

VAN MẮT KÍNH DN900

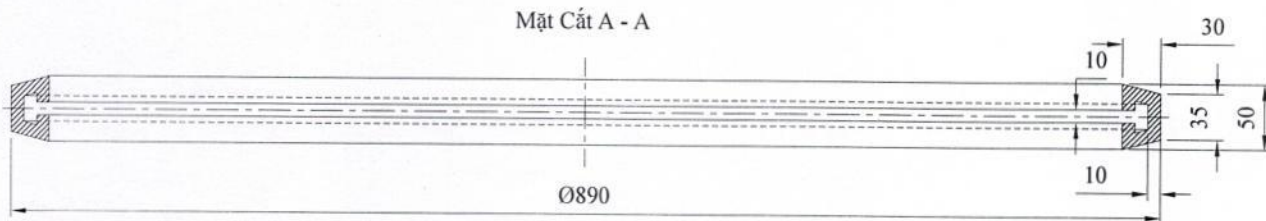
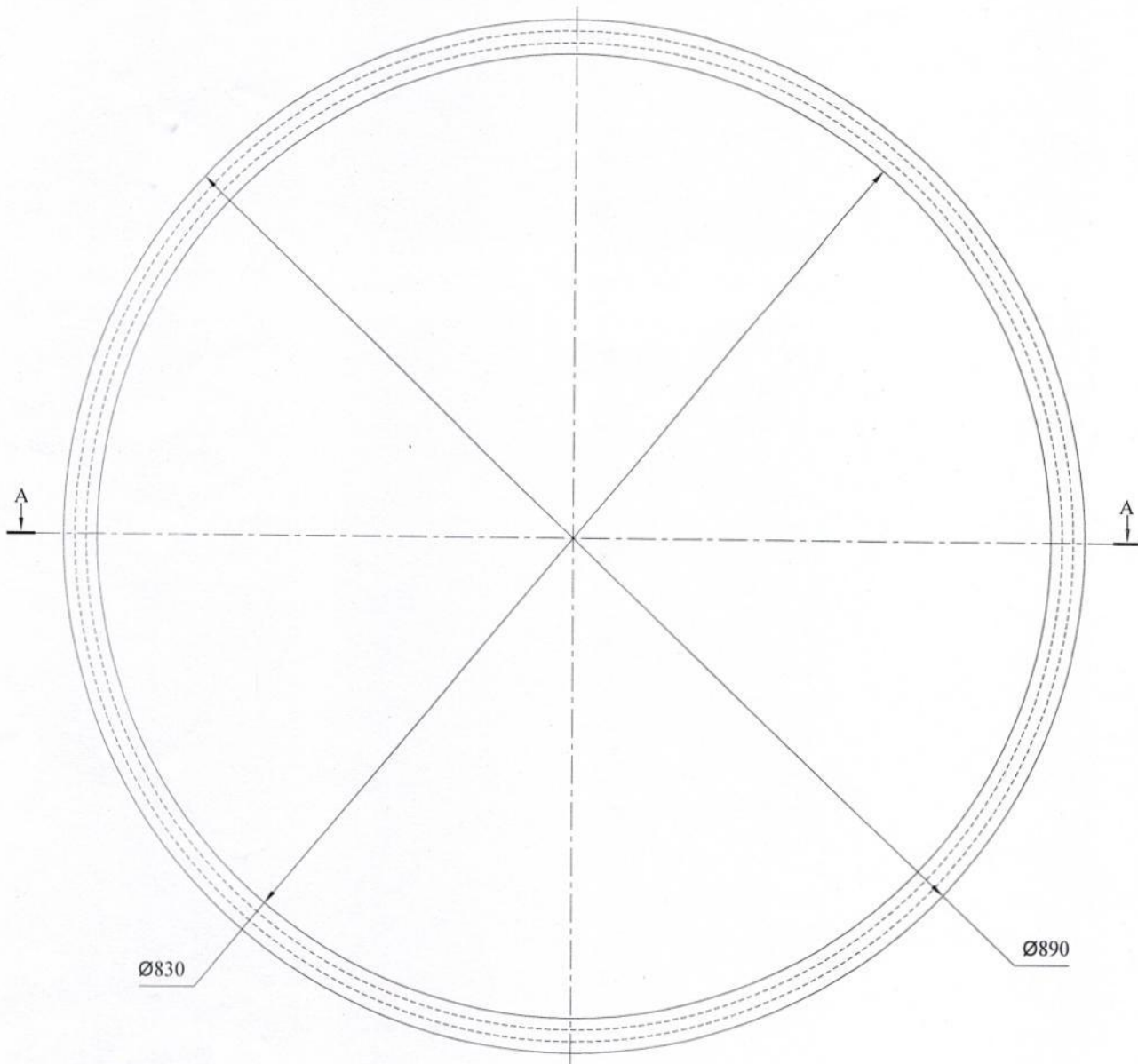
Kiểm tra	Nguyễn Đức Trung	[Signature]	GIOĂNG CAO SU	Số bản vẽ:		
	Người vẽ			Đỗ Văn Hoàn	[Signature]	Số lượng
			Cao su			



MẶT CẮT A-A



CÔNG TY TNHH KHOÁNG SẢN VÀ LUYỆN KIM VIỆT TRUNG			VAN MẶT KÍNH DN1000			
Kiểm tra	Nguyễn Đức Trung		GIOĂNG CAO SU	Số bản vẽ:		
	Người vẽ			Đỗ Văn Hoàn		Số lượng
			Cao su			



CÔNG TY TNHH KHOÁNG SẢN VÀ LUYỆN KIM VIỆT TRUNG			MÁY NÉN KHÔNG KHÍ ĐẦU VÀO SVK40-3S		
Kiểm tra	Nguyễn Đức Trung		Số bản vẽ:		
Người vẽ	Đỗ Văn Hoàn		Số lượng	Khối lượng	Tỉ lệ